





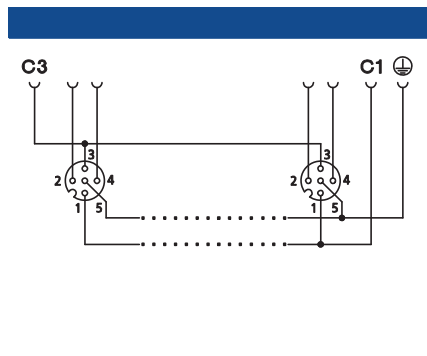


### Passiv-Verteiler M12 steckbar

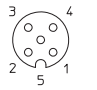
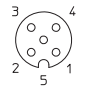
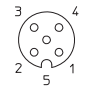
#### Technische Information

Produktbeschreibung			
Bestellbezeichnung	ASBSV...	ASBSV... LED	ASBSVD 8/LED W5
	 	 	 
Beschreibung	ASB-Classic steckbarer Aktor-/Sensor-Verteiler, Ausführung 4-, 6-, 8-fach, kombinierte FIXCON®-/M12-Buchse, 5-polig, 2 Signale pro Buchse, Erdanschluss, M23-Steckverbindung für die Zuleitung, 19-polig	ASB-Classic steckbarer Aktor-/Sensor-Verteiler, Ausführung 4-, 6-, 8-fach, mit LED-Betriebs- und Funktionsanzeige, kombinierte FIXCON®-/M12-Buchse, 5-polig, 2 Signale pro Buchse, Erdanschluss, M23-Steckverbindung für die Zuleitung, 19-polig	ASB-M steckbarer Aktor-/Sensor-Verteiler, Ausführung 8-fach, mit LED-Betriebs- und Funktionsanzeige, mit integrierten elektronischen Sicherungen mit 500 mA für Ausgänge, 100 mA für Eingänge und Diagnoseanzeige, kombinierte FIXCON®-/M12-Buchse, 5-polig, Erdanschluss, M23-Steckverbindung für die Zuleitung, 19-polig
Technische Daten			
Umgebungstemperatur	-15 °C bis +80 °C		0 °C bis +60 °C
Gehäusematerial	TPU, selbstverlöschend		PBT
Kontaktträger	PA GF, selbstverlöschend		PA
Kontakt	CuZn, unternickelt und vergoldet M8, M12		
Mechanische Daten			
Schutzart	IP67		
Elektrische Daten			
Durchgangswiderstand	≤ 5 mΩ		
Nennspannung	10 bis 30 V DC	60 V DC	10 bis 30 V DC
Nennstrom	4 A pro Steckplatz/12 A max. gesamt	4 A pro Steckplatz/10 A max. gesamt	7,5 A max. gesamt
Lieferumfang			
M12-Schutzkappen	2 Stück		
Beschriftungsschilder	10 Stück		

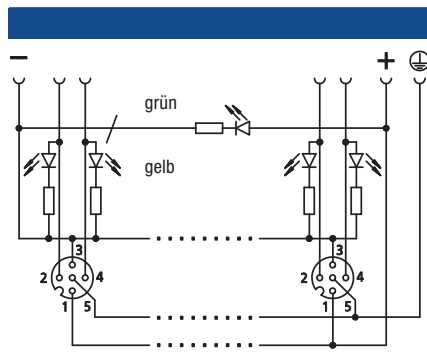
#### Schaltbild ASBSV...



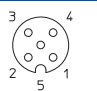
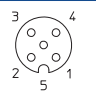
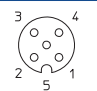
#### Pinbelegung ASBSV...

4-fach	6-fach	8-fach
 1 = 19 (C1) 2 = 1 (7) 2 (4) 3 (8) 4 (14) 3 = 6 (C3) 4 = 1 (15) 2 (5) 3 (16) 4 (3) 5 = 12 (PE)	 1 = 19 (C1) 2 = 1 (7) 2 (4) 3 (8) 4 (14) 5 (9) 6 (13) 3 = 6 (C3) 4 = 1 (15) 2 (5) 3 (16) 4 (3) 5 (17) 6 (2) 5 = 12 (PE)	 1 = 19 (C1) 2 = 1 (7) 2 (4) 3 (8) 4 (14) 5 (9) 6 (13) 7 (10) 8 (18) 3 = 6 (C3)
		4 = 1 (15) 2 (5) 3 (16) 4 (3) 5 (17) 6 (2) 5 = 12 (PE)

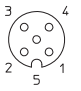
#### Schaltbild ASBSV... LED



#### Pinbelegung ASBSV... LED

4-fach	6-fach	8-fach
 1 = 19 (+) 2 = 1 (7) 2 (4) 3 (8) 4 (14) 3 = 6 (-) 4 = 1 (15) 2 (5) 3 (16) 4 (3) 5 = 12 (PE)	 1 = 19 (+) 2 = 1 (7) 2 (4) 3 (8) 4 (14) 5 (9) 6 (13) 3 = 6 (-) 4 = 1 (15) 2 (5) 3 (16) 4 (3) 5 (17) 6 (2) 5 = 12 (PE)	 1 = 19 (+) 2 = 1 (7) 2 (4) 3 (8) 4 (14) 5 (9) 6 (13) 7 (10) 8 (18) 3 = 6 (-)
		4 = 1 (15) 2 (5) 3 (16) 4 (3) 5 (17) 6 (2) 5 = 12 (PE)

**Pinbelegung ASBSVD 8/LED W5**

8-fach			
	1 = +24 V (19) 3 = 0 V (6) 5 = 12 (PE)	<b>Kanal B</b> 2 = 1 (7) 4 = 2 (4) 6 = 3 (8) 8 = 4 (3) 10 = 5 (9) 12 = 6 (2) 14 = 7 (10) 16 = DIA (18)	<b>Kanal A</b> 4 = 1 (15) 6 = 2 (5) 8 = 3 (16) 10 = 4 (3) 12 = 5 (17) 14 = 6 (2) 16 = 7 (11) 18 = 8 (1)

**Bestellinformation**

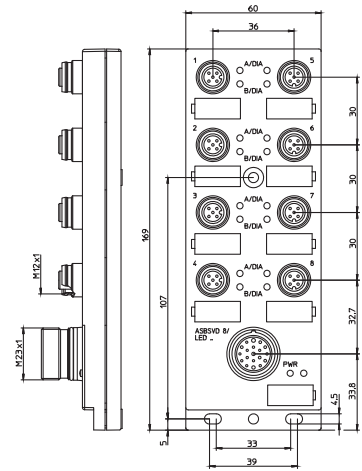
Bestellinformation	Ausführung
ASBSV 4 5	4-fach
ASBSV 6 5	6-fach
ASBSV 8 5	8-fach
ASBSV 4/LED 5	4-fach

**Diagnoseanzeige ASBSVD 8/LED W5**

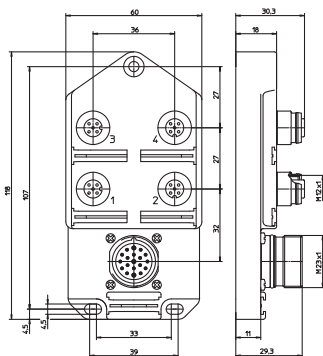
LED	Anzeige	Bedingung
1...8 A/B DIA	Gelb/weiß	Funktion
1...8 A/B DIA	Rot	Peripheriefehler*
PWR	Grün	Systemversorgung

\* Der Peripheriefehler wird als Sammelmeldung über die Zuleitung an die Steuerung zurückgemeldet. Diese Meldung kann von der Steuerung ausgewertet und als Fehlermeldung ausgegeben werden. Daher steht auf Buchse 8 kein Kanal B zur Verfügung.

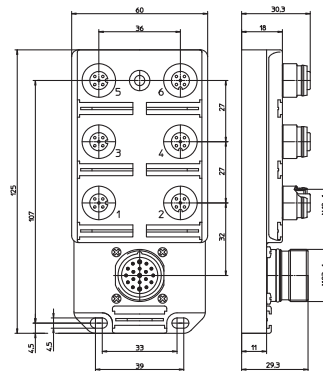
Bestellinformation	Ausführung
ASBSV 6/LED 5	6-fach
ASBSV 8/LED 5	8-fach
ASBSVD 8/LED W5	8-fach



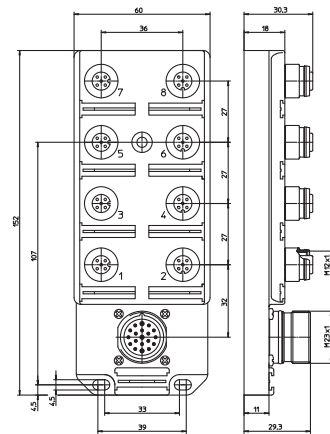
ASBSVD 8/LED W5



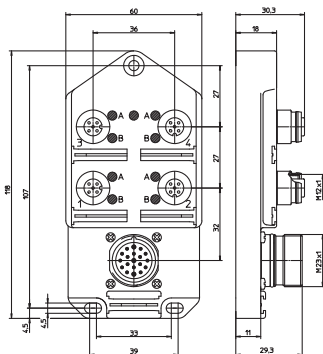
ASBSV 4



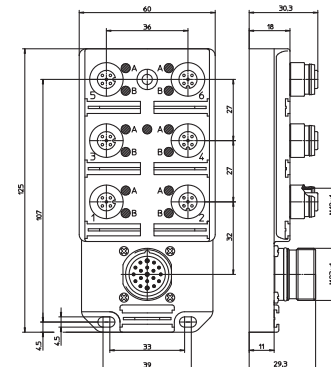
ASBSV 6



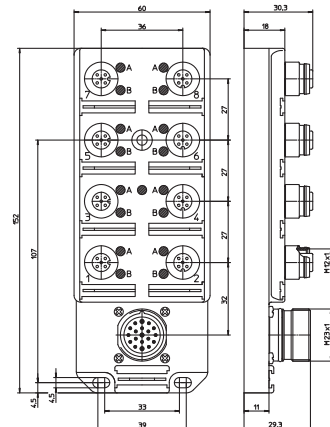
ASBSV 8



ASBSV 4/LED



ASBSV 6/LED



ASBSV 8/LED